



City Wing

City Wing

Der komfortable Sitz für den Schienen-Nahverkehr.

Natürliche, hochwertige Materialien und ein ausgezeichnetes Design gibt dem Sitz sein unverwechselbares Erscheinungsbild. Ausführungen: dos-a-dos, Doppel- und Einzelsitz mit oder ohne Polsterauflagen für Sitz und Rücken.

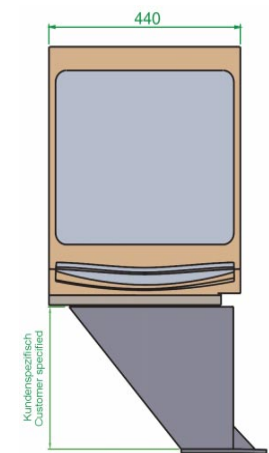
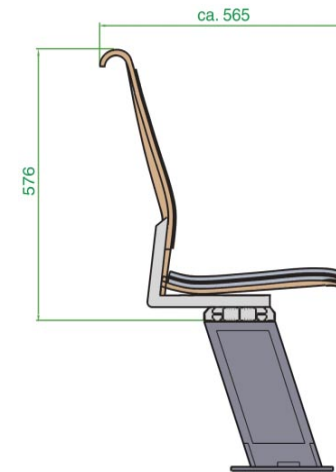
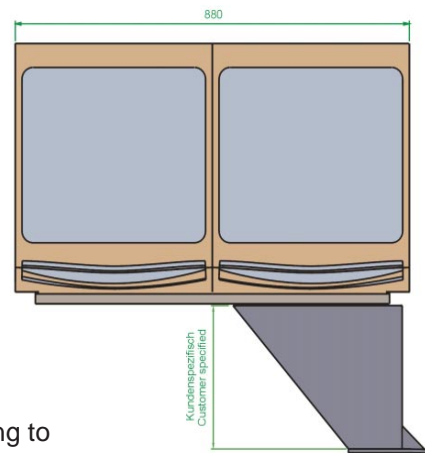
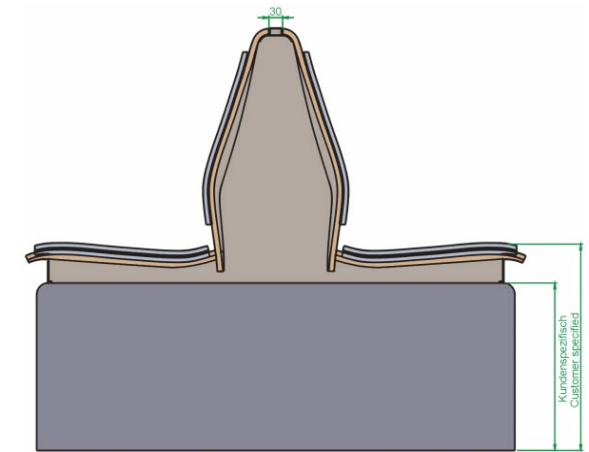
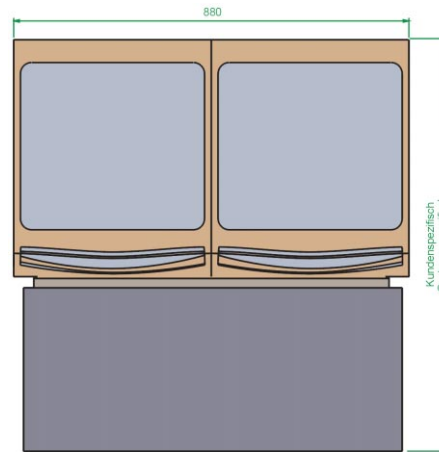
The comfortable seat for trams and urban trains.

Natural materials of top quality and a premium design give the seat its unmistakable appearance. Versions: back-to-back, double or single seat, with or without upholstered pads for cushion and / or seatback.





Anwendungsbeispiel
Application sample
„Cobra“ - Zürich



Geprüft nach
DIN 5510.2 P-a

Approved according to
DIN 5510.2 P-a



CityWing

Deutschland / Germany
VOGELSITZE GmbH
 Kleinsteinbacher Straße 44
 D - 76 228 Karlsruhe
 Tel.: + 49 / 721 / 47 02 0
 Fax: + 49 / 721 / 47 02 170
 e-mail: info@vogelsitze.de
www.vogelsitze.com