

Coach
Reise Bus



ECO-010

Der Klassiker für komfortable Reisen

In der ECO-Baureihe sind Erfahrung und modernste Technik intelligent miteinander kombiniert, um die hohen Anforderungen an Komfort und Qualität zu erfüllen.

Eine Vielfalt an Stoffen und Leder erleichtert die optimale Abstimmung im Fahrgastraum.

The classic choice for comfortable travel

The ECO range is an intelligent combination of extensive experience and state-of-the-art technology which meets any requirements in terms of both comfort and quality. A wide choice of materials, including leather, means that they can look at home in any vehicle.

La version classique pour des voyages tout confort

Dans la gamme de fabrication ECO, l'expérience et la technique la plus moderne sont combinées de manière intelligente, afin de satisfaire aux grandes exigences en matière de confort et de qualité.

Un grand choix de tissus et de cuirs facilite une harmonisation optimale dans l'espace pour passagers.

El confort de viajar

La serie ECO 010 combina una larga experiencia con una tecnología de vanguardia, que permite satisfacer las más altas exigencias en materia de confort y calidad.

Múltiples variantes en tapicerías y pieles facilitan la óptima coordinación en el habitáculo.



ECO-010 Ambassador Polsterung



ECO-010 Standard Polsterung

SICHERHEIT

Dieses Thema wird bei VOGEL ganz groß geschrieben. Alle ECO-010 Varianten sind umfangreichen Homologationsprüfungen unterzogen worden.

SAFETY...

... is something we take very seriously at VOGEL. All ECO seats are subjected to strict quality controls.

SÉCURITÉ

Ce thème est mis en vedette par VOGEL. Toutes les variantes ECO-010 ont été soumises à de minutieux contrôles d'homologation.

SEGURIDAD

Este tema está escrito por VOGEL en letras mayúsculas. Todas las variantes ECO 010 han pasado los extensos exámenes de Homologación.



ECO-010

Abbildungen mit teilweise optionalem Zubehör
Some pictures may show optional accessories
Reproductions avec des accessoires qui sont
partiellement en option
Ilustraciones con accesorios opcionales

Modernstes Design

Die absenkbaren Armlehne „IVO 98“ ist ein typisches Kennzeichen für VOGEL Innovationen.

State-of-the-art design

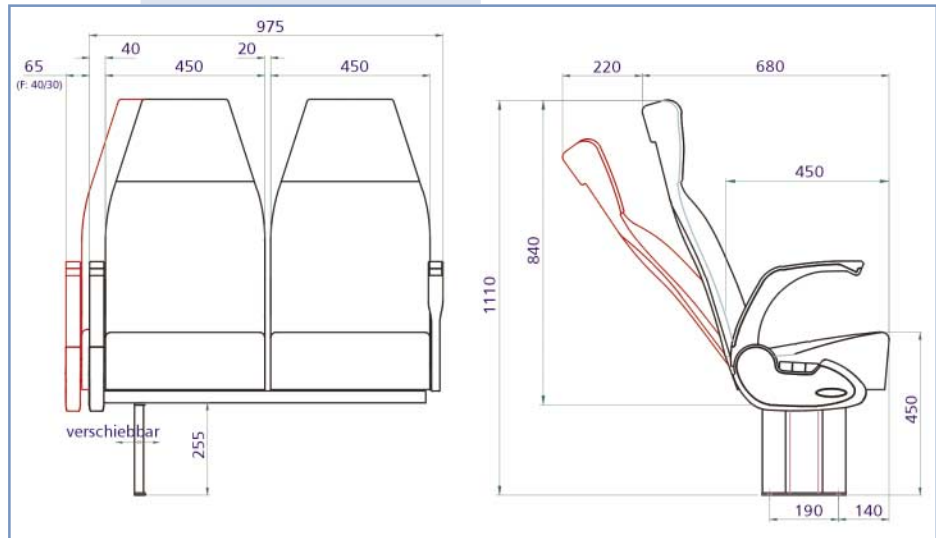
The 'IVO 98' folding arm rest is just one example of VOGEL's characteristic innovations.

Un design des plus modernes

L'accoudeur avec mécanisme d'abaissement "IVO 98" est une caractéristique typique des innovations VOGEL.

El diseño más moderno

El apoyabrazos "IVO 98" es un distintivo característico en las innovaciones VOGEL.



Leichtgewicht

In 3-□ -Ausführung (400mm Sonderbreite):
30,5kg - je nach Fahrzeuganbindung.

Lightweight

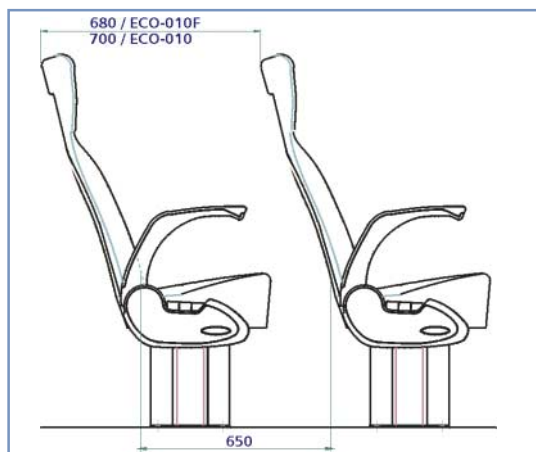
As 3-□ -Version (400mm special width):
30.5kg - depends on vehicle-specific connection system.

Poids léger

En version 3-□ (largeur 400mm):
30.5kg - selon véhicule.

Peso liviano

Butaca con peso liviano, para 3-□, según la fijación al Autobus, con un total de 30,5 kilos y 400mm de anchura.



Weitere Ausführungen:

- Beifahrersitz mit Klappkissen
- Bahn-Variante mit besonders stabiler Armlehne.

Other versions:

- Passenger seat with folding seat cushion
- Train version with especially stable arm rest.

Autres exécutions:

- siège du passager doté de coussins rabattables
- variante chemin de fer avec accoudeur particulièrement stable.

Múltiples versiones:

- Butaca de guía con asiento abatible.
- Variante para ferrocarril con apoyabrazos especial estable.

Benelux: Service
MATOFLEX BV
 Havenkade 68
 NL - 7553 GN Hengelo
 Tel + 31 / 74 / 24 38 786
 Fax + 31 / 74 / 25 01 992

China
Infolai
 No. 126 Taipingqiao
 Guanganmenwai
 CHN - 100 073 Beijing
 Tel + 86 / 10 / 634 906 19
 Fax + 86 / 10 / 632 722 62

England: Sales
HAPPICH Vehicle & Industrial
Components Ltd.
 Unit 30 Fort Industrial Park
 Chester Road, Castle Bromwich
 GB - Birmingham B35 7AR
 Tel + 44 / 121 / 747 44 00
 Fax + 44 / 121 / 747 49 77
 happich@happich.co.uk
 www.happich.co.uk

England: Services
Jon Bernstein Engineering Services
 Unit 1, Colne Way Court
 Colne Way, Watford
 GB - Herts WD2 4NE
 Tel + 44 / 19 23 / 239 996
 Fax + 44 / 19 23 / 252 633
 jon.bernstein@btconnect.com

Frankreich / France
Vogelsitze France SAS
 Z.A. de la Tulandière
 les Fouillouses
 F - 26 140 St. Rambert d'Albon
 Tel + 33 / 475 / 31 33 33
 Fax + 33 / 475 / 31 33 34
 accueil@vogelsitze.fr

Griechenland / Greece
Intercat S.A.
 Postbox 100
 GR - 19 400 Attika - Koropi
 Tel + 302 / 1 / 066 236 61
 Fax + 302 / 1 / 060 161 93
 info@intercat.gr

Island
Bilasmidurinn
Hörgslundi 19
 IS - 210 Gardabæ
 Tel + 35 / 4 / 567 23 30
 Fax + 35 / 4 / 567 38 44
 bilasmid@itn.is

Israel: Sales
K.G.M. Agencies Ltd.
 25, Uri Grinberg St.
 P.O.B. 17 213
 IL - Tel - Aviv 61 171
 Tel + 972 / 3 / 641 61 11
 Fax + 972 / 3 / 641 61 23
 Info@kgm.co.il

Israel: Production
Paltecnica Ergonomic Seating
 Kibutz Nitzanim
 IL - D.N. Evtach 79 290
 Tel + 972 / 8 / 677 2001
 Fax + 972 / 8 / 672 7991
 tachbura@paltecnica.co.il
 www.paltecnica.co.il

Italien / Italy: Sales
MAPU Consult Sagl
 Via Geretta 17
 CH - 69 00 Lugano
 Tel + 41 / 79 / 621 32 09
 Fax + 41 / 91 / 993 34 36
 Mapuconsult@ticino.com
 www.mapuconsult.ch

Italien / Italy: Services
Ferragutti & Zironi S.N.C.
 Via delle Nazioni 98
 I - 41 100 Modena
 Tel + 39 / 59 / 312 152
 Fax + 39 / 59 / 312 152

Malaysia
VOGELSITZE (M) SDN BHD
 No. 5, Jalan Mutiara 7
 Kawasan Perindustrian Plentong
 81 750 Johor Bahru
 Tel + 60 / 7 / 353 33 11
 Fax + 60 / 7 / 353 33 22
 vogelsm@vogelsm.po.my

Mexico
VOGELSITZE de America S.A.D.V.
 Centeno #590, Col. Granjas Mexico
 MEX - 08 400 Mexico D.F.
 Tel + 52 / 555 / 654 82 17
 Fax + 52 / 555 / 654 82 53

Norwegen / Norway
Vest-Busscar Service AS
 Leiravieen 12
 NO-2000 Lillestrøm
 Tel +47/63 89 19 50
 Fax +47/63 89 19 60
 service@vest-busscar.com

Österreich / Austria: Service
Postauto-Service-Center
 Waidmannsdorferstr. 84
 A-9020 Klagenfurt
 Tel + 43 / 463 / 21 661-0
 Fax + 43 / 463 / 22 659
 guenter.quinesser@postbus.at

Portugal
SUNVIAUTO
 Ind. de Compon. Automóveis S.A.
 Apartado 8
 P - 4416 - 901 Pedroso
 Tel + 351 / 227 865 200
 Fax + 351 / 227 865 201
 correio@sunviauto.pt

Russland / Russia
SOTEX
 5, Shuvalovsky Passage
 Nizhny Novgorod
 RU-603095, P.O.B. 282.
 Tel + 7 / 8312 / 98 04 08
 Fax + 7 / 8312 / 98 04 37
 Soteks@nts.nnov.ru

Schweden / Sweden / Norden
NENCO AB
 Måndagsgatan 3
 SE - 256 64 Helsingborg
 Tel + 46 / 42 / 16 48 60
 Fax + 46 / 42 / 16 48 65
 mailbox@nenco.se

Schweiz / Switzerland
MAPU Consult Sagl
 Via Geretta 17
 CH - 69 00 Lugano
 Tel + 41 / 79 / 621 32 09
 Fax + 41 / 91 / 993 34 36
 Mapuconsult@ticino.com
 www.mapuconsult.ch

Singapore: Sales
Vogel-Sitze Asia Pte. Ltd.
 Jalan Kayu P.O. Box 16
 Singapore 918001
 Tel + 65 / 628 65 655
 Fax + 65 / 628 65 955
 jvsa@singnet.com.sg

Spanien/Espania
SUNVIAUTO ESPAÑA
 Compon. para Automóviles, S.L
 Polígono Ind. Iruregaña, n. 69 y 70
 E - 31195 - Aizoain (Navarra)
 Tel + 34 / 948 350 710
 Fax + 34 / 948 350 709
 sunviauto@sunviauto.com

Südafrika / South Africa
Ulrich Seats (Pty) Ltd.
 P.O. Box 421
 Olifantsfontein 16 65
 Tel + 27 / 11 / 316 51 00
 Fax + 27 / 11 / 316 51 11

Tschechien / Czech Republic
Adask s.r.o.
 Vožická 2604
 CZ - 390 02 Tábor
 Tel + 420 731 135 900
 Fax + 420 381 210 449
 sales@adask.cz
 www.adask.cz

Türkei / Turkey
MARTUR CO. INC.
 Ahi Evran Cad. No: 1
 Polaris is Merkezi K:25
 Maslak 80670 Istanbul
 Tel + 90(212) 346 05 85
 Fax + 90(212) 346 05 76
 martur@superonline.com
 www.martur.com.tr

Ungarn / Ost-Europa
Hungary / Eastern Europe
VOGELSITZE Hungaria Kft.
 Gyár u. 2
 H - 20 40 Budaörs
 Tel + 36 / 23 418 940
 Fax + 36 / 23 418 942
 vogelsitze@vogelsitze.hu
 www.vogelsitze.hu

Deutschland/Germany
VOGELSITZE GmbH
 Kleinsteinbacher Straße 44
 D - 76 228 Karlsruhe
 Fon + 49/721/47 02 0
 Fax + 49/721/47 02 170
 e-mail: info@vogelsitze.de



ECO-010 Ambassador Polsterung